

T-KARD Cârlig carabină cu șurub

Cârlig cu șurub pentru fixarea rapidă a frânghiilor și a lanțurilor



Informații despre produs

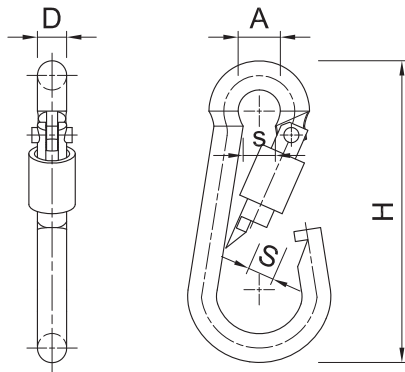
Caracteristici

- Fabricat în conformitate cu DIN 5299D
- Forma rotundă oferă o ghidare perfectă a frânghiei și protejează împotriva posibilelor deteriorări ale acesteia
- Prinderea cu arc și șurub garantează siguranța prinderii
- Fabricat din oțel cu conținut scăzut de carbon
- Fabricată din oțel cu strat de zinc galvanizat pentru o rezistență sporită la coroziune
- Prinderea cu arc permite conectarea rapidă și sigură la o gamă largă de suporturi

Aplicații

- Utilizat în scopuri generale
- Conectarea lanțurilor, a frânghiilor și a cablurilor
- Repararea lanțurilor și a frânghiilor
- Ridicarea elementelor cu greutate medie
- Instalarea ancorelor și fixarea mânerelor

Informații despre produs



Cod produs	Dimensiuni				
	A	D	H	S	s
	[mm]	[mm]	[mm]	[mm]	[mm]
T-KARD-04	6	4	40	6	4
T-KARD-05	8	5	50	7	5
T-KARD-06	9	6	60	8	5
T-KARD-07	10	7	70	8	7
T-KARD-08	12	8	80	10	9
T-KARD-09	12	9	90	10	10
T-KARD-10	15	10	100	13	11

Date performanță de bază

Product Code	Rezistență la încărcare	
	Maxim	
	[kg]	
T-KARD-04	80.00	
T-KARD-05	100.00	
T-KARD-06	120.00	
T-KARD-07	180.00	
T-KARD-08	230.00	
T-KARD-09	250.00	
T-KARD-10	350.00	

Date tehnice

Cod produs	Dimensiuni					Cantitate [buc]			Greutate [kg]			Coduri de bare
	A [mm]	D [mm]	H [mm]	S [mm]	s [mm]	Cutie	Exterior	Palet	Cutie	Exterior	Palet	
T-KARD-04	6	4	40	6	4	100	100	70000	0.97	0.97	709.0	5906675966878
T-KARD-05	8	5	50	7	5	50	300	16200	0.85	5.1	305.4	5906675966977
T-KARD-06	9	6	60	8	5	50	300	16200	1.46	8.7	501.4	5906675967073
T-KARD-07	10	7	70	8	7	25	450	10800	1.13	20.3	517.1	5906675967172
T-KARD-08	12	8	80	10	9	25	450	10800	1.62	29.2	729.8	5906675967271
T-KARD-09	12	9	90	10	10	25	450	10800	2.4	42.4	1047.4	5906675967370
T-KARD-10	15	10	100	13	11	15	90	4860	1.90	11.4	645.8	5906675967479